

Lautsprecher

Einbau-Lautsprecher

Endstufen | Aktivmodule

DSP-Verstärkertechnik

**DeToma**  
bringt Technik in Form

## Duo 2 aktiv · Duo 3 aktiv



Lautsprecher

Einbau-Lautsprecher

Endstufen | Aktivmodule

DSP-Verstärkertechnik

**DeToma**  
bringt Technik in Form

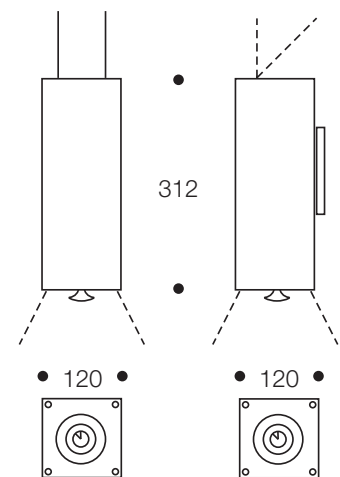
## Duo 2 aktiv · Duo 3 aktiv



Ob als Duo 2 abgehängt von der Decke oder als Duo 3 an der Wand: beide Lautsprecher kombinieren hervorragenden Klang und stilvolle Beleuchtung. Beide Modelle sind aus massivem Aluminium gefertigt, die Oberflächen sind gebürstet und eloxiert.



Typ	Duo 2 Hängelautsprecher	Duo 3 für Wandmontage
Gehäuse	Aluminium eloxiert	Aluminium eloxiert
Hochtöner	20 mm	20 mm
Tietöner	100 mm	100 mm
Leistung	2 × 35 Watt RMS	2 × 35 Watt RMS
Frequenzbereich	65–22.000 Hz	65–22.000 Hz
Abstrahlwinkel	360° omnidirektional	360° omnidirektional
Licht	4 LED (700mA, 3W, 160lm)	8 LED (700mA, 3W, 160lm)
Abstrahlwinkel Licht	22° unten	22° unten, 45° oben
Abmessungen	120 × 120 × 312 mm	120 × 120 × 312 mm
Für Raumgrößen	bis 40 m <sup>2</sup>	bis 40 m <sup>2</sup>
Anmerkungen		Wandhalterung enthalten



Technische Änderungen auch ohne vorherige Ankündigung vorbehalten.