

Lautsprecher

Einbau-Lautsprecher

Subwoofer

Endstufen

**DeToma**  
bringt Technik in Form

## Favola 600 · Favola 700 aktiv



Lautsprecher

Einbau-Lautsprecher

Subwoofer

Endstufen

# DeToma

bringt Technik in Form

## Favola 600 · Favola 700 aktiv

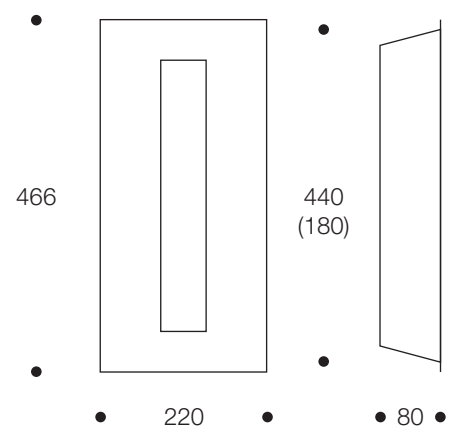


Hochwertige Front aus eloxiertem oder lackiertem Aluminium.  
Geschlossenes Einbaugehäuse.

Für hohe Ansprüche an Klang und Gestaltung.



Typ	Favola 600 Zwei-Wege- Einbau-Lautsprecher	Favola 700 aktiv Aktiver Zwei-Wege- Einbau-Lautsprecher
Front	Aluminium eloxiert , schwarz weiß, weiß	
Hochtöner	25 mm Gewebekalotte	25 mm Gewebekalotte
Tieftöner	130 mm	130 mm
Belastbarkeit / Leistung	70 Watt / 4 Ohm	80 Watt RMS
Frequenzbereich	70–20.000 Hz	60–22.000 Hz
Einbaumaße	440 x 180 mm	440 x 180 mm
Einbautiefe	80 mm	80 mm
Außenabmessung	466 x 220 mm	466 x 220 mm
Anmerkungen	Feuchtraumgeeignet	



Technische Änderungen auch ohne vorherige Ankündigung vorbehalten.