

Lautsprecher

Einbau-Lautsprecher

Subwoofer

Endstufen

DeToma
bringt Technik in Form

Vivendi 600



Lautsprecher

Einbau-Lautsprecher

Subwoofer

Endstufen

DeToma
bringt Technik in Form

Vivendi 600

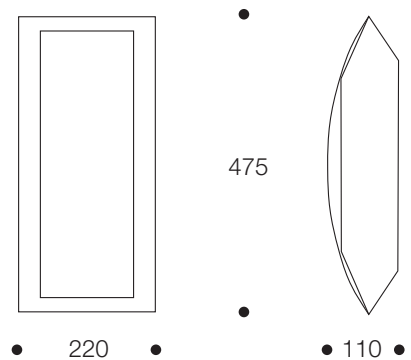


... für Ästheten, die eigentlich gar keine Lautsprecher möchten.

Durch die geschwungene Front aus hochwertigem Aluminium passt sich Vivendi der Wand an und ist nicht als Lautsprecher zu erkennen. So, oder auf eleganten Möbeln platziert wird Vivendi zu einem eigenständigen Objekt in Ihrer Umgebung.



Typ	Vivendi 600 Wandlautsprecher
Gehäuse	weiß, schwarz
Front	Aluminium eloxiert, weiß
Tieftöner	120 mm
Hochtöner	25 mm
Frequenzbereich	70–22.000 Hz
Leistung	60/90 Watt
Anschlüsse	Klemmen
Für Raumgröße	bis 25 qm
Anmerkungen	Incl. Wandhalter



Technische Änderungen auch ohne vorherige Ankündigung vorbehalten.